



上海松铭传动机械有限公司
SHANGHAI SONGMING TRANSMISSION MACHINERY CO.,LTD



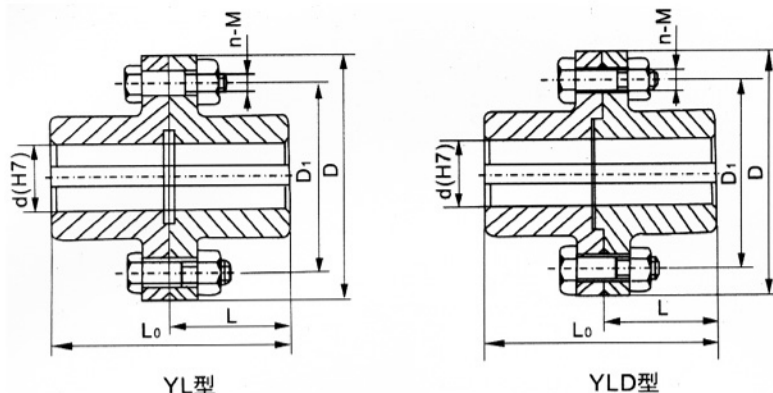
联轴器系列



联轴器系列



◆ YL、YL D型凸缘联轴器(GB 5843-86)



◇ 标记示例：

例1：YL5凸缘联轴器

主动端：J型轴孔、A型键槽，d=30，L=60

从动端：J，型轴孔、B型键槽，d=28，L=44

例2：YLD8凸缘联轴器

主动端：Y型轴孔、A型键槽，d=45，L=112

从动端：Y型轴孔、A型键槽，d=45，L=112

YLD8联轴器45×112 GB 5843-86

YL5联轴器 $\frac{J30 \times 60}{J1B28 \times 44}$ GB 5843-86

◇ YL、YL D型凸缘联轴器主要尺寸及基本参数

型号	额定转矩 Tn (N.m)	许用转速 (n) (r/min)		轴孔直径 d(H7) (mm)		轴孔长度 L (mm)		D	D1	螺栓		L ₀		质量 (kg)	转动惯量 (kg.m ²)
		铁	钢	铁	钢	Y型	J、J1型			数量 n	直径 (mm)	Y型	J、J1型		
YL1 YLD1	10	8100	13000	10	10	25	22	71	53	3 (3)	M6	54	48	0.94	0.0018
				11	11										
				12	12	32	27					68	58		
				14	14										
				16	16	42	30					88	64		
				18	18										
				19	19	52	38					108	80		
				20	20										
-	22														
YL2 YLD2	16	7200	12000	12	12	32	27	80	64	4 (4)	M6	68	58	1.50	0.0035
				14	14										
				16	16	42	30					88	64		
				18	18										
				19	19	52	38					108	80		
				20	20										
				-	22										

续表

型号	额定转矩 Tn	许用转速 (n)		轴孔直径 d(H7)		轴孔长度 L		D	D ₁	螺栓		L ₀		质量 (kg)	转动惯量 (kg.m ²)		
		(r/min)		(mm)						数量 n	直径 (mm)	Y型	J,J ₁ 型				
	(N.m)	铁	钢	铁	钢	Y型	J、J ₁ 型	mm	mm					Y型		J,J ₁ 型	
YL3 YLD3	25	6400	10000	14	14	32	27	90	69	3 (3)	M8	68	58	1.99	0.0060		
				16	16							42	30			88	64
				18	18											52	38
				19	19	62	44					128	92				
				20	20							-	24				
				22	22												
				-	24												
-	25																
YL4 YLD4	40	5700	9500	18	18	42	30	100	80	3 (3)	M8	88	64	2.47	0.0093		
				19	19							52	38			108	80
				20	20	62	44									128	92
				22	22											-	28
				24	24												
				25	25												
-	28																
YL5 YLD5	63	5500	9000	22	22	52	38	105	85	4 (4)	M8	108	80	3.19	0.013		
				24	24							62	44			128	92
				25	25	82	60									168	124
				28	28											-	32
				30	30												
				-	32												
YL6 YLD6	100	5200	8000	24	24	52	38	110	90	4 (4)	M8	108	80	3.99	0.017		
				25	25							62	44			126	92
				28	28	82	60									168	124
				30	30											-	35
				32	32												
				-	35												
YL7 YLD7	160	4800	7600	28	28	62	44	120	95	4 (3)	M10	128	92	5.66	0.029		
				30	30							82	60			168	124
				32	32	112	82									228	172
				35	35												
				38	38												
				-	40												

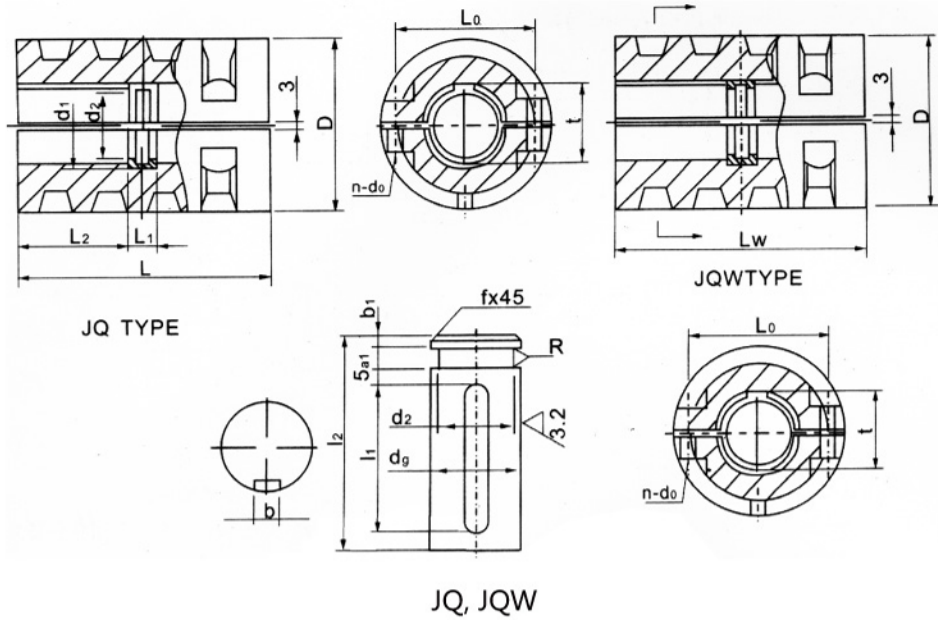
续表

型号	额定转矩Tn	许用转速(n)		轴孔直径d(H7)		轴孔长度L		D	D ₁	螺栓		L ₀		质量	转动惯量 (kg·m ²)
		(r/min)		(mm)		Y型	J、J ₁ 型			数量 n	直径	Y型	J、J ₁ 型		
	(N.m)	铁	钢	铁	钢			mm	(mm)					(kg)	
YL8 YLD8	250	4300	7000	32	32	82	60	130	105	4(3)	M10	169	125	7.29	0.043
				35	35										
				38	38										
				40	40	112	84					229	173		
				42	42										
				-	45										
YL9 YLD9	400	4100	6800	38	38	82	60	140	115	6(3)	M10	169	125	9.53	0.064
				40	40										
				42	42										
				45	45	112	84					229	173		
				48	48										
				-	50										
YL10 YLD10	630	3600	6000	45	45	112	84	160	130	6(4)	M12	229	173	12.46	0.112
				48	48										
				50	50										
				55	55	142	107					289	219		
				-	56										
				-	60										
YL11 YLD11	1000	3200	5300	50	50	112	84	180	150	8(4)	M12	229	173	17.97	0.205
				55	55										
				56	56										
				60	60	142	107					289	219		
				63	63										
				65	65										
-	70														
YL12 YLD12	1600	2900	4700	60	60	142	107	200	170	12(6)	M12	289	219	30.62	0.443
				63	63										
				65	65										
				70	70	172	132					349	269		
				71	71										
				75	75										
				-	80										

续表

型号	额定转矩Tn (N.m)	许用转速(n) (r/min)		轴孔直径d(H7) (mm)		轴孔长度L		D mm	D ₁	螺栓		L ₀		质量 (kg)	转动惯量 (kg.m ²)
		铁	钢	铁	钢	Y型	J、J ₁ 型			数量n	直径 (mm)	Y型	J、J ₁ 型		
YL13 YLD13	2500	2600	4300	70	70	142	107	220	185	8(6)	M16	289	219	35.58	0.646
				71	71										
				75	75										
				80	80	172	132					349	269		
				85	85										
				-	90										
YL14 YLD14	4000	2300	4800	80	80	172	132	250	215	12(8)	M16	350	270	57.13	1.353
				85	85										
				90	90										
				95	95	212	167					430	340		
				100	100										
				-	110										
YL15 YLD15	6300	2000	3400	-	90	172	132	290	250	12(6)	M20	350	270	89.59	2.845
				-	95										
				100	100										
				110	110	212	167					430	340		
				120	120										
				-	125										
YL16 YLD16	10000	1800	3000	-	100	212	167	340	290	12(6)	M24	430	340	119.57	5.271
				-	110										
				120	120										
				125	125	252	202					510	410		
				130	130										
				-	140										
YL17 YLD17	14000	1600	2600	-	120	212	167	380	330	12(6)	M24	430	340	171.71	9.139
				-	125										
				130	130										
				140	140	252	202					510	410		
				150	150										
				-	160							610	490		
YL18 YLD18	20000	1400	2300	-	140	252	202	420	360	12(6)	M30	510	410	263.85	17.883
				-	150										
				-	160										
				-	170	302	242					610	490		
				-	180										

◆ JQ型夹壳联轴器, JQW型夹壳联轴器 (HG5-213-65)



◇ JQ, JQW型夹壳联轴器主要尺寸

标称符号 Type	孔径(H7) Diameter of Hole	Mmax (N.m)	D	L	L1 H8	L2	L0	n-d0	Lw	n-d0	d1 H11/h11	d2 H11	a2 H11	b1	c1	c2	R	f	b	t	重量 Weight kg
JQ-25	25	90	95	110	20	45	58	4-12	100	4-12	32	20	5	4	35	60	0.2	0.4	8	28.3	4.47
JQ-30	30	90	102	130	20	55	64	4-14	110	4-14	38	25	5	4	45	70	0.2	0.4	8	33.3	4.47
JQ-35	35	236	118	162	20	71	80	6-14	115	4-14	43	30	5	4	55	85	0.4	0.6	10	38.3	7.60
JQ-40	40	236	118	162	20	71	80	6-14	115	4-14	48	35	5	4	55	85	0.4	0.6	12	43.3	7.60
JQ-45	45	530	135	190	24	83	100	6-14	135	4-14	57	37	6	5	70	100	0.4	0.6	14	48.8	10.85
JQ-50	50	530	135	190	24	83	100	6-14	135	4-14	62	42	6	5	70	100	0.4	0.6	14	53.8	10.85
JQ-55	55	530	135	190	24	83	100	6-14	135	4-14	67	47	6	5	70	100	0.6	1	16	59.3	10.85
JQ-60	60	1400	172	250	30	110	124	8-18	195	6-18	73	50	8	6	100	130	0.6	1	18	64.4	25.06
JQ-65	65	1400	172	250	30	110	124	8-18	195	6-18	78	55	8	6	100	130	0.6	1	18	69.4	25.06
JQ-70	70	1400	172	250	30	110	124	8-18	195	6-18	83	60	8	6	100	130	0.6	1	20	74.9	25.06
JQ-80	80	2650	185	280	38	121	138	8-18	220	6-18	94	70	10	8	110	145	0.6	1	22	85.4	30.16
JQ-85	85	2650	185	280	38	121	138	8-18	220	6-18	99	75	10	8	110	145	0.6	1	22	90.4	30.16
JQ-90	90	5200	230	330	38	146	170	8-23	255	6-23	105	80	10	8	140	170	0.6	1	25	95.4	56.38
JQ-95	95	5200	230	330	38	146	170	8-23	255	6-23	110	85	10	8	140	170	0.6	1	25	100.4	56.38
JQ-100	100	5200	230	330	38	146	170	8-23	255	6-23	115	90	10	8	140	170	0.6	1	28	106.4	56.38
JQ-105	105	5200	230	330	38	146	170	8-23	255	6-23	120	95	10	8	140	170	0.6	1	28	111.4	56.38
JQ-110	110	9000	260	390	46	172	200	8-23	300	6-23	125	100	12	10	160	200	0.6	1	28	116.4	90
JQ-115	115	9000	260	390	46	172	200	8-23	300	6-23	130	105	12	10	160	200	0.6	1	32	122.4	90
JQ-120	120	9000	260	390	46	172	200	8-23	300	6-23	135	110	12	10	160	200	0.6	1	32	127.4	90
JQ-125	125	15000	280	440	54	193	210	10-23	360	8-23	140	115	14	12	180	225	0.6	1	32	132.4	125
JQ-130	130	15000	280	440	54	193	210	10-23	360	8-23	146	118	14	12	180	225	0.6	1	32	137.4	125
JQ-140	140	15000	300	440	54	193	230	10-27	360	8-23	158	128	14	12	180	225	0.6	1	36	148.4	140
JQ-150	150	28000	340	500	64	218	260	10-33	405	8-33	168	134	16	14	200	255	0.6	1	36	158.4	215
JQ-160	160	28000	340	500	64	218	260	10-33	405	8-33	180	144	16	14	200	255	0.6	1	40	169.4	215
JQ-180	180	31000	380	560	72	244	300	10-33	460	8-33	200	162	18	16	240	285	1	1.5	45	190.4	350
JQ-200	200	33750	420	640	80	280	340	10-33	540	8-33	220	182	20	18	270	325	1	1.5	45	210.4	516